



Einwegprinzip

Funktionsweise nach dem Prinzip der Einweglichtschranken. Zwei getrennte Sensorköpfe fungieren als Sender bzw. Empfänger. Die Reichweite ist abhängig vom verwendeten Verstärker.



Taster

Funktionsweise nach dem Prinzip der Reflexionslichttaster. Sender und Empfänger sind als getrennte Faserbündel in einem Lichtleiter vereint. Die Tastweite ist abhängig vom verwendeten Verstärker.

Kabelmantel aus Silikon oder Metall

Typenschlüssel

Beispiel: LLK 2 030 S R B Q - 90 - 4,0 - 2,5

Lichtleitkabel

Funktionsprinzip

- 1 = 1-armig (Taster)
- 2 = 2-armig (Sender/Empfänger getrennt)

Kabellänge in cm

Ummantelung

- S = Silikon
- M = Metall

Lichtaustritt

- keine Angabe = axial
- R = radial

Besonderheiten

- B = biegsamer Sensorkopf

Ausführung Sensorkopf

- keine Angabe = zylindrisch
- Q = Quader

Biegung Sensorkopf

- keine Angabe = gerade
- 90 = 90° abgewinkelt (bei Quader: 90 = seitlicher Lichtaustritt)

Quader

- bei Quader: aktive Zone in mm

Zylinder

- bei Zylinder: Kopfdurchmesser in mm bzw. Gewindemaß M...

Ø Faserbündel in mm

Typenbeispiele



zylindrisch, glatt

Stufentastkopf, 3,5 mm / 5,6 mm glatte Hülse aus Edelstahl. Axialer Lichtaustritt. Verstärkeranschluss mittels Adaption M18. Einsetzbar von -40°C bis + 200°C.



zylindrisch, Gewinde

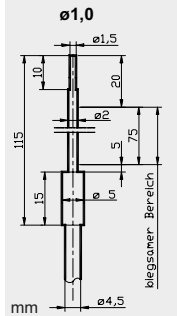
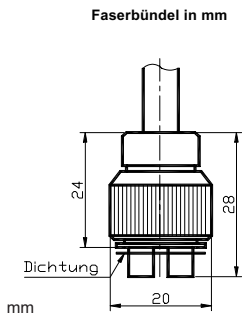
Sensorkopf mit Gewinde M6 aus Edelstahl. Axialer Lichtaustritt. Verstärkeranschluss mittels Adaption M18. Einsetzbar von -40°C bis + 200°C.



glatte Hülse, radiale Optik

Glatte Hülse, einseitig abgeflacht mit radialem Lichtaustritt. Länge 35 mm. Verstärkeranschluss mittels Adaption M18. Einsetzbar von -40°C bis + 200°C.

Einwegprinzip und Taster

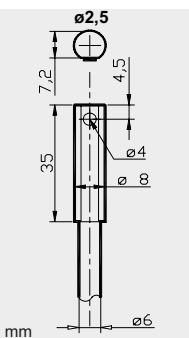
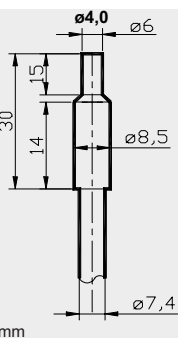
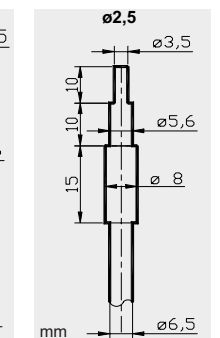
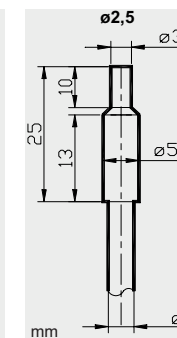
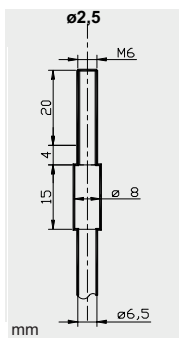
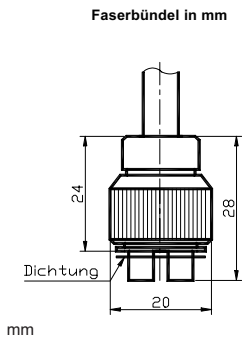


Taster	Tastweite (1-armig)	
	Ummantelung Länge / mm	
	Silikon	300
	600	1000
	Metall	300
	600	1000
	fett gedruckt Vorzugstypen	

10mm	10mm	10mm	25mm	40mm
Typ	Typ	Typ	Typ	Typ
LLK1030S-1,5-1,0	LLK1030SB-2,0-1,0	LLK1030S-90-1,5-1,0	LLK1030S-M2,5-1,5	LLK1030S-M4-2,5
LLK1060S-1,5-1,0	LLK1060SB-2,0-1,0	LLK1060S-90-1,5-1,0	LLK1060S-M2,5-1,5	LLK1060S-M4-2,5
LLK1100S-1,5-1,0	LLK1100SB-2,0-1,0	LLK1100S-90-1,5-1,0	LLK1100S-M2,5-1,5	LLK1100S-M4-2,5
LLK1030M-1,5-1,0	LLK1030MB-2,0-1,0	LLK1030M-90-1,5-1,0	LLK1030M-M2,5-1,5	LLK1030M-M4-2,5
LLK1060M-1,5-1,0	LLK1060MB-2,0-1,0	LLK1060M-90-1,5-1,0	LLK1060M-M2,5-1,5	LLK1060M-M4-2,5
LLK1100M-1,5-1,0	LLK1100MB-2,0-1,0	LLK1100M-90-1,5-1,0	LLK1100M-M2,5-1,5	LLK1100M-M4-2,5

Einwegprinzip	Reichweite (2-armig)	
	Ummantelung Länge / mm	
	Silikon	300
	600	1000
	Metall	300
	600	1000
	fett gedruckt Vorzugstypen	

120mm	120mm	120mm	150mm	600mm
Typ	Typ	Typ	Typ	Typ
LLK2030S-1,5-1,0	LLK2030SB-2,0-1,0	LLK2030S-90-1,5-1,0	LLK2030S-M2,5-1,5	LLK2030S-M4-2,5
LLK2060S-1,5-1,0	LLK2060SB-2,0-1,0	LLK2060S-90-1,5-1,0	LLK2060S-M2,5-1,5	LLK2060S-M4-2,5
LLK2100S-1,5-1,0	LLK2100SB-2,0-1,0	LLK2100S-90-1,5-1,0	LLK2100S-M2,5-1,5	LLK2100S-M4-2,5
LLK2030M-1,5-1,0	LLK2030MB-2,0-1,0	LLK2030M-90-1,5-1,0	LLK2030M-M2,5-1,5	LLK2030M-M4-2,5
LLK2060M-1,5-1,0	LLK2060MB-2,0-1,0	LLK2060M-90-1,5-1,0	LLK2060M-M2,5-1,5	LLK2060M-M4-2,5
LLK2100M-1,5-1,0	LLK2100MB-2,0-1,0	LLK2100M-90-1,5-1,0	LLK2100M-M2,5-1,5	LLK2100M-M4-2,5



Taster	Tastweite (1-armig)	
	Ummantelung Länge / mm	
	Silikon	300
	600	1000
	Metall	300
	600	1000
	fett gedruckt Vorzugstypen	

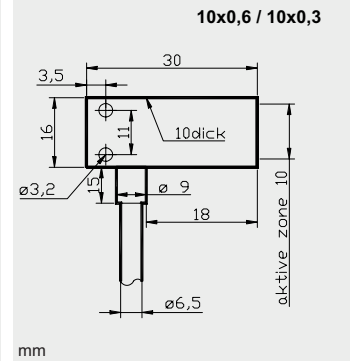
40mm	40mm	40mm	80mm	50mm
Typ	Typ	Typ	Typ	Typ
LLK1030S-M6-2,5	LLK1030S-5,6-2,5	LLK1030S-8,0-2,5	LLK1030S-8,5-4,0	LLK1030SR-8,0-2,5
LLK1060S-M6-2,5	LLK1060S-5,6-2,5	LLK1060S-8,0-2,5	LLK1060S-8,5-4,0	LLK1060SR-8,0-2,5
LLK1100S-M6-2,5	LLK1100S-5,6-2,5	LLK1100S-8,0-2,5	LLK1100S-8,5-4,0	LLK1100SR-8,0-2,5
LLK1030M-M6-2,5	LLK1030M-5,6-2,5	LLK1030M-8,0-2,5	LLK1030M-8,5-4,0	LLK1030MR-8,0-2,5
LLK1060M-M6-2,5	LLK1060M-5,6-2,5	LLK1060M-8,0-2,5	LLK1060M-8,5-4,0	LLK1060MR-8,0-2,5
LLK1100M-M6-2,5	LLK1100M-5,6-2,5	LLK1100M-8,0-2,5	LLK1100M-8,5-4,0	LLK1100MR-8,0-2,5

Einwegprinzip	Reichweite (2-armig)	
	Ummantelung Länge / mm	
	Silikon	300
	600	1000
	Metall	300
	600	1000
	fett gedruckt Vorzugstypen	

800mm	600mm	600mm	800mm	500mm
Typ	Typ	Typ	Typ	Typ
LLK2030S-M6-2,5	LLK2030S-5,6-2,5	LLK2030S-8,0-2,5	LLK2030S-8,5-4,0	LLK2030SR-8,0-2,5
LLK2060S-M6-2,5	LLK2060S-5,6-2,5	LLK2060S-8,0-2,5	LLK2060S-8,5-4,0	LLK2060SR-8,0-2,5
LLK2100S-M6-2,5	LLK2100S-5,6-2,5	LLK2100S-8,0-2,5	LLK2100S-8,5-4,0	LLK2100SR-8,0-2,5
LLK2030M-M6-2,5	LLK2030M-5,6-2,5	LLK2030M-8,0-2,5	LLK2030M-8,5-4,0	LLK2030MR-8,0-2,5
LLK2060M-M6-2,5	LLK2060M-5,6-2,5	LLK2060M-8,0-2,5	LLK2060M-8,5-4,0	LLK2060MR-8,0-2,5
LLK2100M-M6-2,5	LLK2100M-5,6-2,5	LLK2100M-8,0-2,5	LLK2100M-8,5-4,0	LLK2100MR-8,0-2,5

* Sonderausführungen können auf Anfrage konfektioniert werden
* Passende Verstärkerbaureihe: OLK(T) 40...

Einwegprinzip und Taster



Taster

Tastweite (1-armig)	
Ummantelung Länge / mm	
Silikon	300
	600
	1000
Metall	300
	600
	1000
fett gedruckt Vorzugstypen	

40mm
Typ
LLK1030S-90-4,0-2,5
LLK1060S-90-4,0-2,5
LLK1100S-90-4,0-2,5
LLK1030M-90-4,0-2,5
LLK1060M-90-4,0-2,5
LLK1100M-90-4,0-2,5

80mm
Typ
LLK1030SQ-10-0,6
LLK1060SQ-10-0,6
LLK1100SQ-10-0,6
LLK1030MQ-10-0,6
LLK1060MQ-10-0,6
LLK1100MQ-10-0,6

80mm
Typ
LLK1030SQ-90-10-0,6
LLK1060SQ-90-10-0,6
LLK1100SQ-90-10-0,6
LLK1030MQ-90-10-0,6
LLK1060MQ-90-10-0,6
LLK1100MQ-90-10-0,6

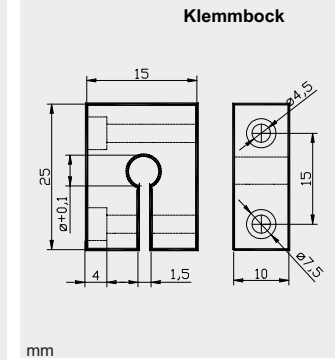
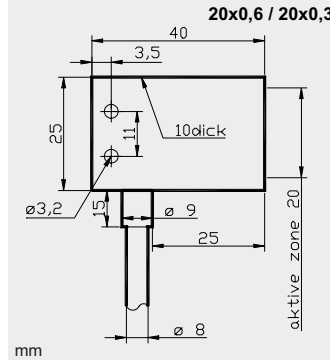
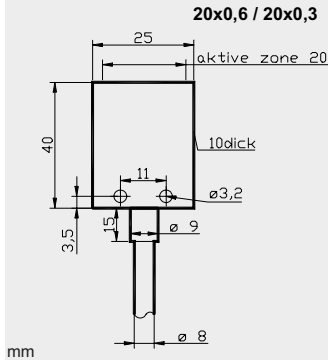
Einwegprinzip

Reichweite (2-armig)	
Ummantelung Länge / mm	
Silikon	300
	600
	1000
Metall	300
	600
	1000
fett gedruckt Vorzugstypen	

1000mm
Typ
LLK2030S-90-4,0-2,5
LLK2060S-90-4,0-2,5
LLK2100S-90-4,0-2,5
LLK2030M-90-4,0-2,5
LLK2060M-90-4,0-2,5
LLK2100M-90-4,0-2,5

800mm
Typ
LLK2030SQ-10-0,3
LLK2060SQ-10-0,3
LLK2100SQ-10-0,3
LLK2030MQ-10-0,3
LLK2060MQ-10-0,3
LLK2100MQ-10-0,3

800mm
Typ
LLK2030SQ-90-10-0,3
LLK2060SQ-90-10-0,3
LLK2100SQ-90-10-0,3
LLK2030MQ-90-10-0,3
LLK2060MQ-90-10-0,3
LLK2100MQ-90-10-0,3



Taster

Tastweite (1-armig)	
Ummantelung Länge / mm	
Silikon	300
	600
	1000
Metall	300
	600
	1000
fett gedruckt Vorzugstypen	

100mm
Typ
LLK1030SQ-20-0,6
LLK1060SQ-20-0,6
LLK1100SQ-20-0,6
LLK1030MQ-20-0,6
LLK1060MQ-20-0,6
LLK1100MQ-20-0,6

100mm
Typ
LLK1030SQ-90-20-0,6
LLK1060SQ-90-20-0,6
LLK1100SQ-90-20-0,6
LLK1030MQ-90-20-0,6
LLK1060MQ-90-20-0,6
LLK1100MQ-90-20-0,6

ø in mm	Typ
3,5mm	KLB35
5,0mm	KLB50
5,6mm	KLB56
6,5mm	KLB65
8,0mm	KLB80
8,5mm	KLB85

Einwegprinzip

Reichweite (2-armig)	
Ummantelung Länge / mm	
Silikon	300
	600
	1000
Metall	300
	600
	1000
fett gedruckt Vorzugstypen	

1000mm
Typ
LLK2030SQ-20-0,3
LLK2060SQ-20-0,3
LLK2100SQ-20-0,3
LLK2030MQ-20-0,3
LLK2060MQ-20-0,3
LLK2100MQ-20-0,3

1000mm
Typ
LLK2030SQ-90-20-0,3
LLK2060SQ-90-20-0,3
LLK2100SQ-90-20-0,3
LLK2030MQ-90-20-0,3
LLK2060MQ-90-20-0,3
LLK2100MQ-90-20-0,3